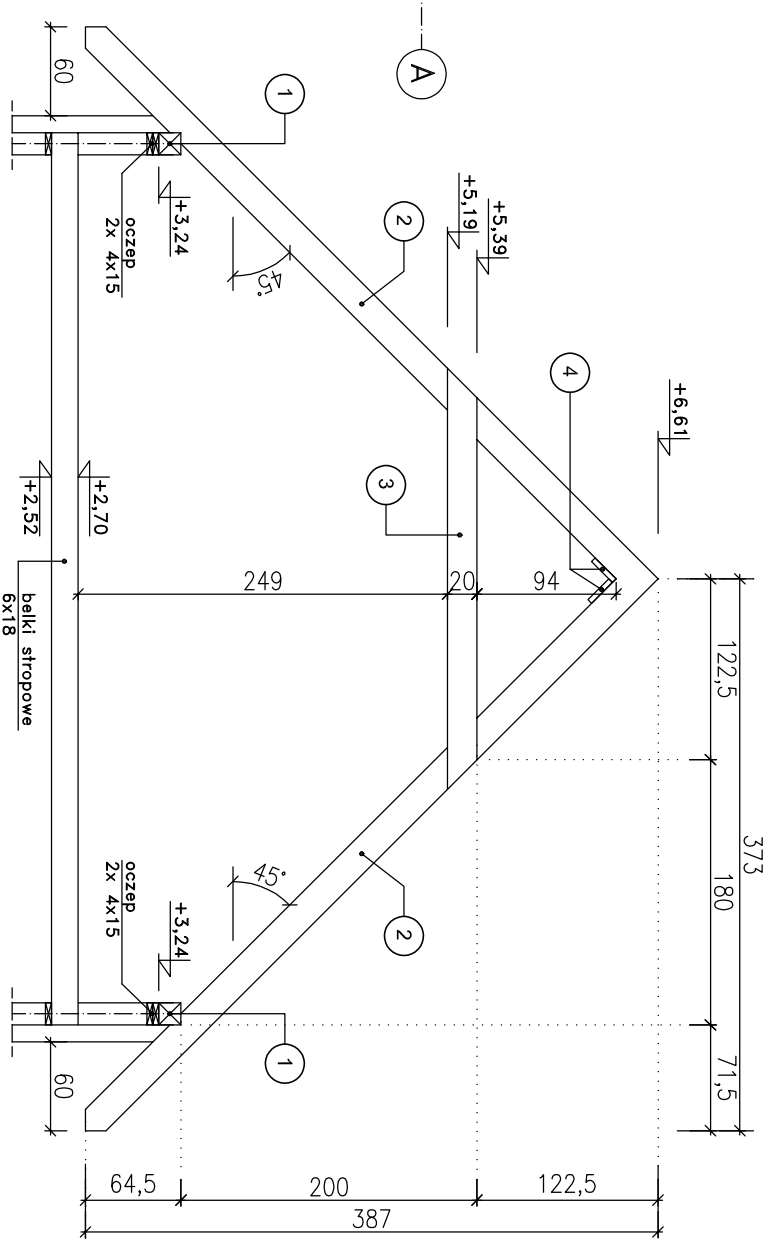


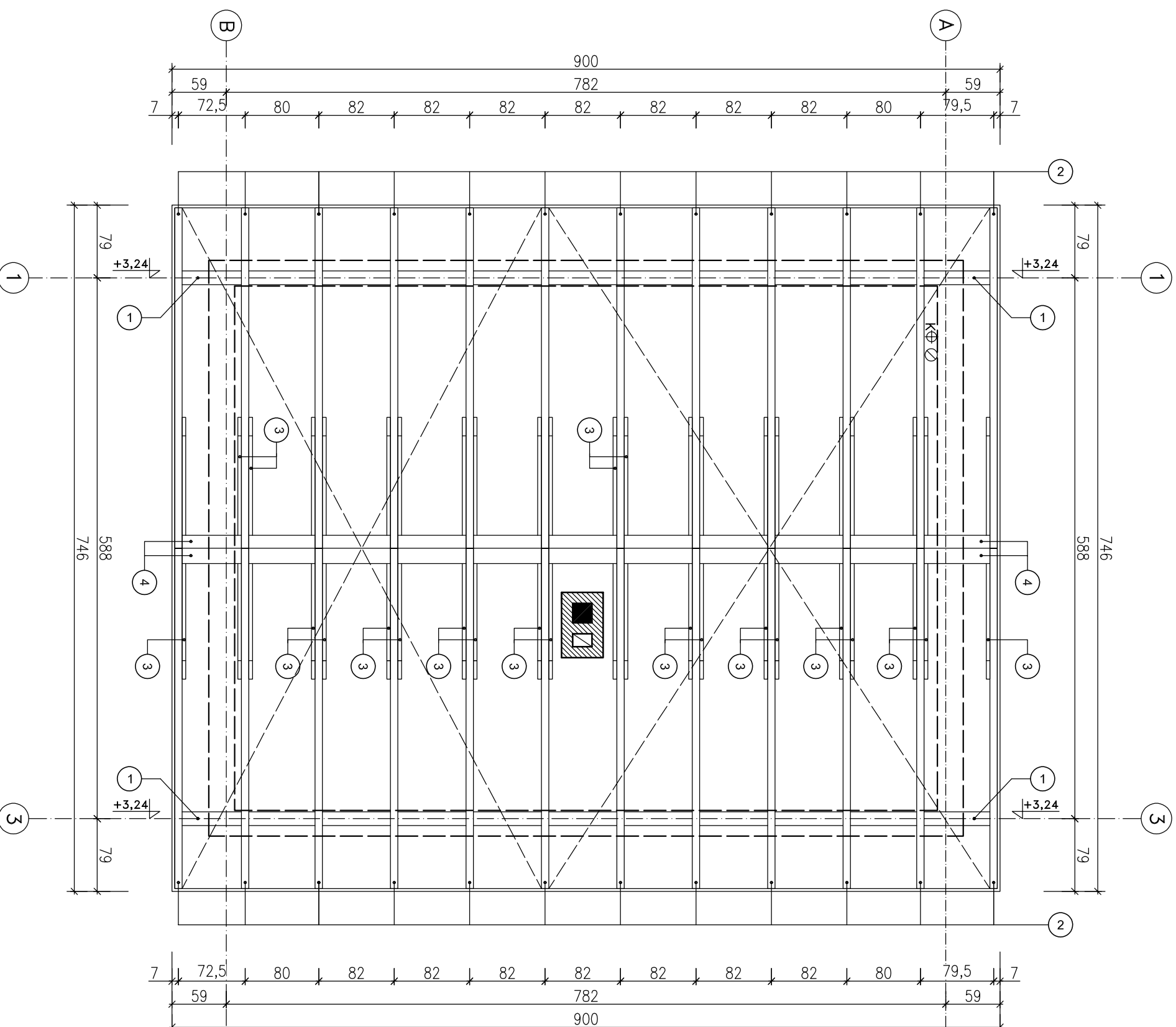
SCHEMAT KONSTRUKCJI



ZESTAWIENIE ELEMENTÓW WIEŻBY				
OZN.	Nazwa elementu	Przekrój elementu [cmxcm]	Długość elementu [cm]	Ilość [szt]
1	murata	15x15	894	2
2	krokwie	8x20	530	24
3	kleszcze	4x20	285	22
4	deska kalenicowa	3x20	894	2

- UWAGA:**
- Wszystkie wymiary sprawdzić na budowie.
 - Wymiary podano w cm.
 - Przy zamowieniu należy zwiększyć długości elementów o ok. 20cm - dodatek na połączenia i przyłącza.
 - Muraty przymocować do oczepu za pomocą gwóźdźi z wykrośnianiem blach łącznikowych i gwoździ pierścieniowych "SIMPSON-Strong-Tie" będąc przykręcając je do oczepu śrubami M16w rozstawie co 100cm.
 - Stosować ścieżenia wiatrowe z taśmą perforowanej stalowej "SIMPSON-Strong-Tie" 60x2,0mm usztywniające usztywniane na wierzchołkach konstrukcji.
 - Przewody dymowe i spalnicowe powinny być oddalone od łatwo zapalnych, nieosłoniętych części konstrukcyjnych budynku co najmniej 30cm, a od osłoniętych okładzin z liny o gr. 2,5cm na szałce albo równocześnie okładziną - co najmniej 15cm.
 - Wilgotność drewna użytego do konstrukcji nie może być większa niż 18%.
 - Klasa drewna użytego do konstrukcji nie może być mniejsza niż C-24.
 - Rysunek rozpatrywać łącznie z dokumentacją architektoniczną oraz projektami branżowymi.

----- ścieżenie wiatrowe - taśma 60x2mm ocynk
DREWNO KL. C24
 Wilgotność drewna nie większa niż 18%



Jednostka projektująca:

eXpertum
 BIURO PROJEKTOWO-BUDOWLANE
 Justyna Trawińska
 76-150 Darłowo, ul. M.C. Skłodowskiej 36A

INWESTOR:

Justyna i Maciej Orłowski
 Rusko 1C
 76-150 Darłowo

Nazwa inwestycji:

BUDOWA ZESPOŁU BUDYNKÓW REKREACJI INDYWIDUALNEJ W RAMACH USŁUG TURYSTYCZNYCH

Data opracowania:
 MAJ 2019r.

Objekt: **Budynek rekreacji indywidualnej**

Branża: KONSTRUKCJA

Adres Inwestycji: Rusko: działka nr 142/11
 obręb ew. Rusko, gmina Darłowo

Skala: Nr rys.: 1:50 K-4

Tytuł rysunku: **RZUT WIEŻBY DACHOWEJ**

Podpis:

Opracował: *inż. Justyna Trawińska*

Podpis:

Projektował: *mgr inż. Tomasz Sklarczyk*

Uprawnienia budowlane specjal. konstrukcyjno-budowlanej Nr ZAP/0248WBK/17

Podpis:

WSZELKIE PRAWA ZASTRZEŻONE
 Kopowanie, publikacje oraz wszelkie inne formy wykorzystania projektu bez zgody autora będą naruszeniem przepisów wyřikających z Ustawy o Ochronie Praw Autorskich