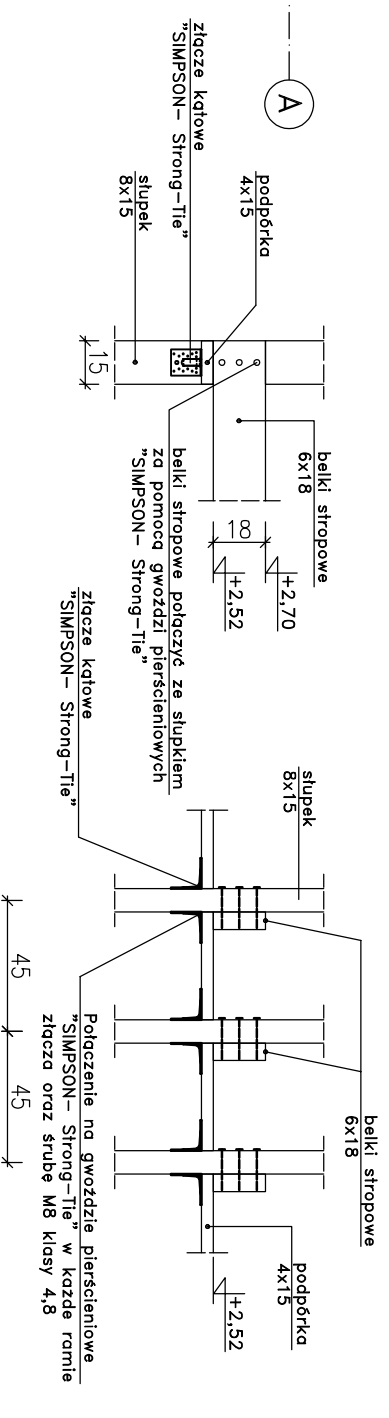


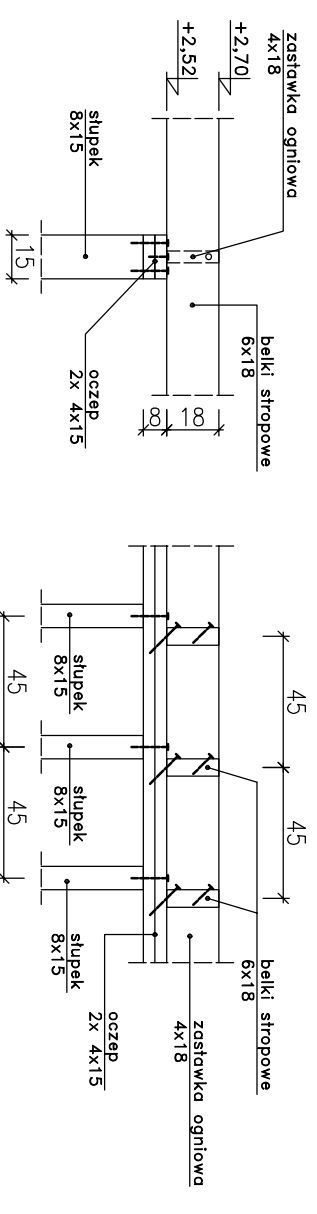
OPARCIE BELEK STROPOWYCH NA ŚCIANIE ZEWNĘTRZNEJ

Skala 1:25



OPARCIE BELEK STROPOWYCH NA ŚCIANIE WEWNĘTRZNEJ

Skala 1:25



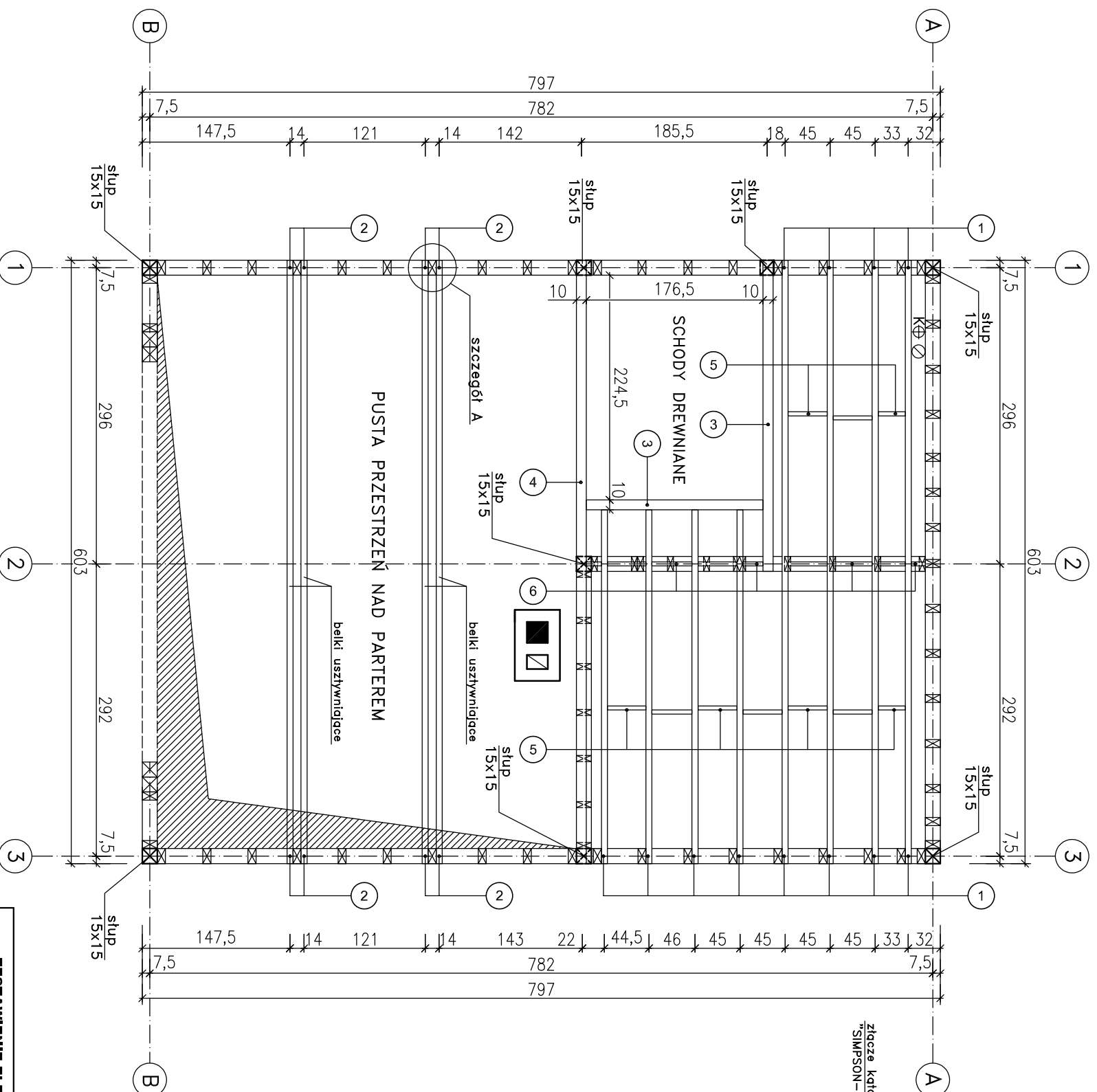
UWAGA:
1. Wszystkie wymiary sprawdzić na budowie.
2. Wymiary podano w cm.
3. Belki stropowe dopasować rozstawem do słupków konstrukcyjnych.
4. Połączenia elementów stropu wykonać za pomocą złączki "SIMPSON-Strong-Tie" oraz poprzez strubę i gwóźdź pierścieniowy.
5. Na ścianach zewnętrznych belki stropowe dodatkowo opierać na "podpórkach" drewnianych 4x15cm.
6. W celu usztywnienia stropu zaleca się wykonanie przewiązek 4x18cm pomiędzy belkami w rozstawie co ok. 130cm. Przewiązki układać miłankowo.
7. W celu ochrony przeciwpożarowej należy zamontować na ścianach wewnętrznych zastawki ogniowe 4x18cm.
8. Przewody dymowe i spalinowe powinny być oddalone od łatwo zapalnych, nieosłoniętych części konstrukcyjnych budynku co najmniej 30cm, a od osłoniętych okładziną z tynku o gr. 2,5cm na siałce albo równoznaczną okładziną - co najmniej 15cm.
9. Słupki konstrukcyjne ścian na których opiera się dach należy wykonać od podwaliny do oczepu jako elementy ciągłe (z jednego elementu).
10. Wilgotność drewna użytego do konstrukcji nie może być większa niż 18%.
11. Klasa drewna użytego do konstrukcji nie może być mniejsza niż C-24.
12. Rysunek rozpatrywać łącznie z dokumentacją architektoniczną oraz projektem branżowym.

DREWNO KL. C24

Wilgotność drewna nie większa niż 18%

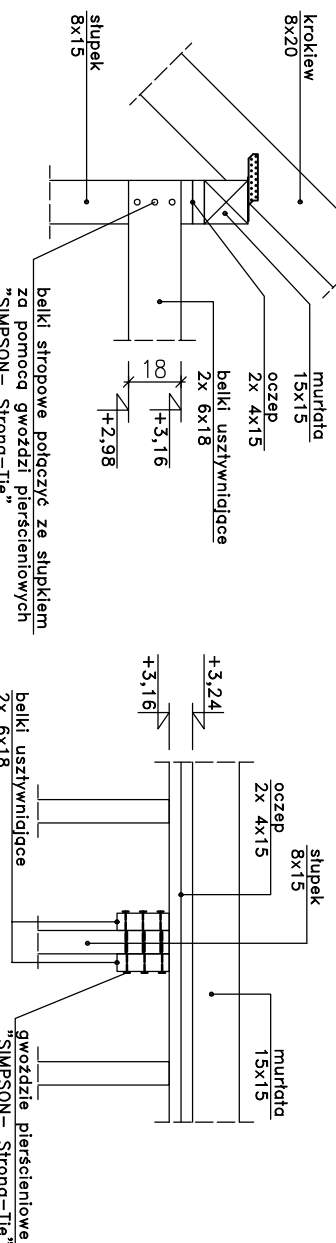
INWESTOR:

Justyna i Maciej Orłowski
Rusko 1C
76-150 Darłowo



POŁĄCZENIA BELEK USZTYWIAJĄCYCH Z KONSTRUKCJĄ

Skala 1:25



ZESTAWIENIE ELEMENTÓW STROPU			
OZN.	Nazwa elementu	Przekrój [cmxcm]	Ilość [szt.]
1	Belka stropowa	6x18	4
2	Belka usztywniająca	6x18	4
3	Wymian	10x18	1
4	Belka	10x18	1
5	Przewiązka	4x18	2
6	Zastawka ogniowa	4x18	2

Ludność projektująca:		INWESTOR:	
Nazwa inwestycji: BUDOWA ZESPOŁU BUDYNKÓW REKREACJI INDYWIDUALNEJ W RAMACH USŁUG TURYSTYCZNYCH		Justyna i Maciej Orłowski Rusko 1C 76-150 Darłowo	
Adres inwestycji: Budynek rekreacji indywidualnej		Data opracowania: MAJ 2019r.	
Objekt: RZUT STROPU NAD PARTEREM		Branża: KONSTRUKCJA	
Opis: Rusko, działka nr 142/11 obręb ew. Rusko, gmina Darłowo		Skala: 1:50	
Opracował: Inż. Justyna Trawińska		Nr rys.: K-3	
Projektował: mgr inż. Tomasz Szlachczyk		Podpis:	
Wszelkie prawa zastrzeżone		Podpis:	
Kopowanie, publikacja oraz wszelkie inne formy wykorzystania projektu bez zgody autora będą naruszeniem przepisów wytyczących z Ustawy o Ochronie Praw Autorских		Podpis:	